

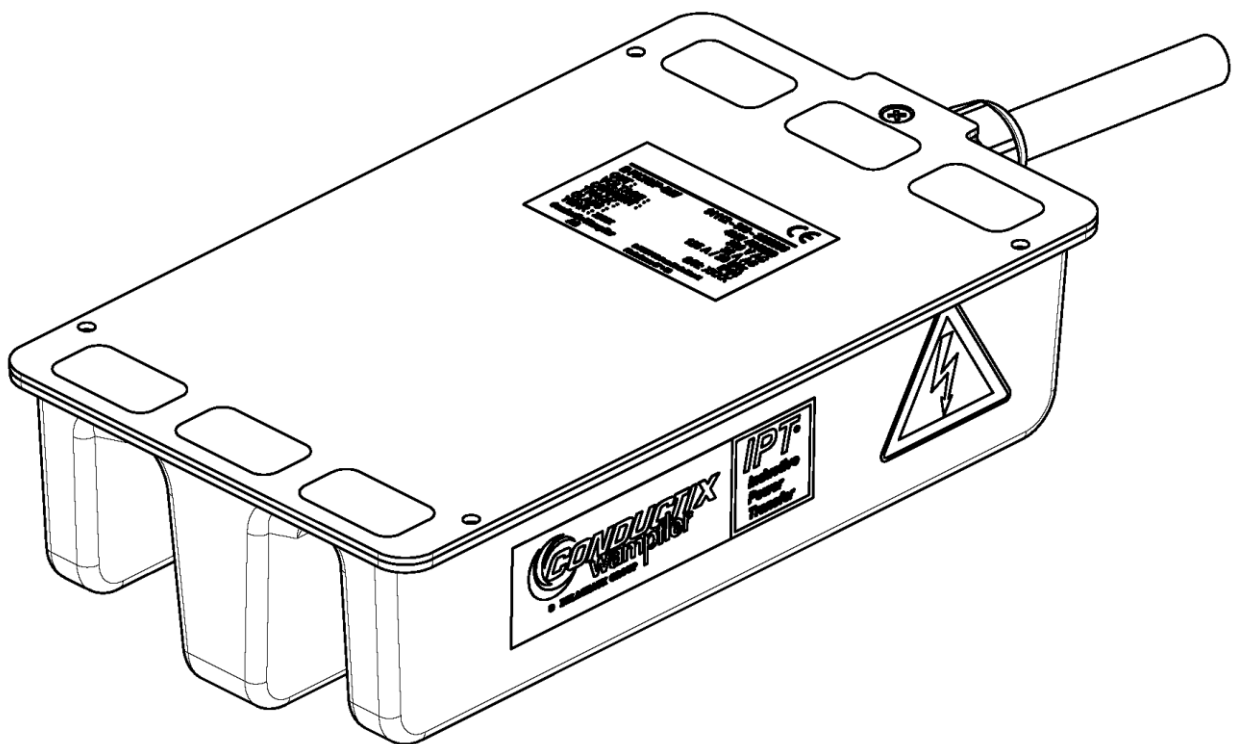
4 kW 电子拾取器

40% 占空比，1150 mm 电缆，Q4/2 插头

订单号

91112-310-3090986: 4 kW 电子拾取器，40% 占空比，1150 mm 电缆，Q4/2 插头

(稳压器必须单独订购)



4 kW 电子拾取器

40% 占空比, 1150 mm 电缆, Q4/2 插头

| 索引 | 页码 |
|----------------------|----|
| 1 符号与提示 | 4 |
| 2 用户咨询信息 | 5 |
| 3 预期目的 | 5 |
| 4 技术数据 | 6 |
| 4.1 电气数据 | 6 |
| 4.2 环境数据 | 7 |
| 4.3 机械集成 | 7 |
| 4.4 电气连接 | 8 |
| 4.4.1 功率输出 | 8 |
| 4.4.2 接地 | 8 |
| 5 供货范围 | 8 |
| 6 运输与贮存 | 8 |
| 7 安装 | 9 |
| 7.1 授权安装人员 | 9 |
| 7.2 一般安装建议 | 9 |
| 7.3 电气规定 | 9 |
| 7.4 安装地点和条件 | 10 |
| 7.4.1 位置 | 10 |
| 7.4.2 需要空气流通 | 11 |
| 7.4.3 邻近钢/铁 | 11 |
| 7.4.4 固定点 | 12 |
| 8 位置公差 | 13 |
| 9 警告和小心 | 14 |
| 10 维护 | 15 |
| 11 维修 | 15 |
| 12 拆卸和重用 | 16 |
| 12.1 拆卸和处置安全建议 | 16 |
| 12.2 回收利用 | 16 |
| 13 配件 | 17 |
| 14 工具 | 17 |

4 kW 电子拾取器

40% 占空比，1150 mm 电缆，Q4/2 插头

重要提示：

本文件仅介绍了封面上所示组件。本手册未详述其与系统中其他 IPT® 组件之间的交互。

本文件如有变更，恕不提前通知。

© Conductix-Wampfler GmbH 2009

4 kW 电子拾取器

40% 占空比, 1150 mm 电缆, Q4/2 插头

1 符号与提示



电压警告

此符号在操作说明书中多处可见, 表示由于带电的缘故, 在操作时需格外小心, 以免可能造成生命危险。在这些情况下, 请严格遵循相关说明, 务必小心谨慎。对于其他用户, 请同样严格执行所有健康安全相关规定。

在供电系统上操作之前, 始终应先断开主电源。



注意——一些提示

此标志提醒注意操作说明书中的多个部分, 其中规定, 必须严格遵守规定、建议和正确的操作顺序, 以免损坏或破坏供电系统及其组件。



温度

此标志提醒注意操作说明书中的多个部分, 其中规定, 由于表面加热或铁磁材料的感应加热, 必须格外小心, 且必须采取其他特殊措施。

请将相应的建议传达给其他用户。

为实现无故障操作, 获得请求保修的任何权利, 有必要随时严格按照本手册或任何相关文件中给出的信息执行。在设备上开始任何工作或操作之前, 请完整阅读本手册。

本手册包含与操作相关的信息。因此, 建议将手册置于设备附近。

4 kW 电子拾取器

40% 占空比, 1150 mm 电缆, Q4/2 插头

2 用户咨询信息



此设备存在威胁生命的电压。搬运/操作不当或安装有误, 均可导致触电和/或烧伤及严重损坏。设备中无用户可维修的部件。请勿打开设备或在内部插入任何部件。



电气安装和调试及维修和拆卸工作一律须由合格的人员执行 (IEC 364, 分别执行 CENELEC HD 384 或 DIN VDE 0100 和 IEC 664 或 DIN VDE 0110 和国家安全规则)。

根据安全规定, 熟悉供能系统的安装、组装、调试和操作且具备相关资质的人员方属合格。

对于因未遵守本手册而导致的任何损坏或故障, Conductix-Wampfler GmbH 一律不予负责。



本手册专门详述指定的拾取器。

请遵循本手册中给出的所有说明和技术数据。请确保仅在规定的条件下操作此设备。

将此设备集成到机器/系统中时, 在确认该机器/系统符合适用的规范、标准和指令且已声明符合性之后, 方可在 IPT® 系统中启动此设备或相关设备。

我们保留对本说明手册中的插图和语句进行技术性修改的权利。提及其他说明文件号的 IPT® 文件不包括修订索引。相关文件清单请参考项目手册 (如可用)。

除非另有说明, 所有数据均为公制, 即, 长度单位始终为毫米。所用单位执行欧洲标准。

3 预期目的

此设备的预期目的为与其它 IPT® 组件配套用于感应式动力传输。

拾取器可从 IPT® 轨道生成的交流磁场产生交流电压输出。




此设备不适合独立操作, 必须与适当的 IPT® 组件配套使用。

仅可由合格的人员操作此设备。

4 kW 电子拾取器

40% 占空比, 1150 mm 电缆, Q4/2 插头

4 技术数据

| | |
|---|---|
|  | <p>仅当遵循此设备环境相关要求时, 本节所述数据方为有效 (标称位置、环境温度等)。</p> <p>例如, IPT® 轨道的布局、相对于拾取器标称位置的差异或稳压器周围的环境温度, 均可导致可用的峰值和/或连续功率降低。</p> |
|  | <p>稳压器和拾取器并非设计用于独立操作。两份操作手册均应参考。</p> |
|  | |

4.1 电气数据

- 输入 IPT® 轨道 125 A, 20 kHz
- 峰值输出功率 4 kW
在适当操作条件下 (请见第 7.4 章和第 8 章)。
- 连续输出功率 40°C 环境温度下 1,6 kW = 40% 占空比
20°C 环境温度下 2,5 kW
在多个 10 分钟内, 空气对流 0,1 m/s, 标称位置 (请见第 7.4 章)
- 输出电压 40% 占空比下, 380 V 交流电压
100 V 交流开路 (从稳压器断开)
- 输出电流 40% 占空比下, 32 A 交流电流
- 热损耗 满载时约 150 W
- 电气保护 II 级 (加强内部绝缘)
- 对地绝缘 在 5 kV 直流 / 5 s 下测试对地输出

4 kW 电子拾取器

40% 占空比, 1150 mm 电缆, Q4/2 插头

4.2 环境数据

- 贮存温度 -20°C 到 +60°C
- 运输温度 -40°C 到 +80°C
- 环境温度 +0°C 到 +40°C
 紧邻工作设备测得的空气温度。请注意, 拾取器的热损耗将导致环境温度升高, 尤其是在封闭的安装空间。

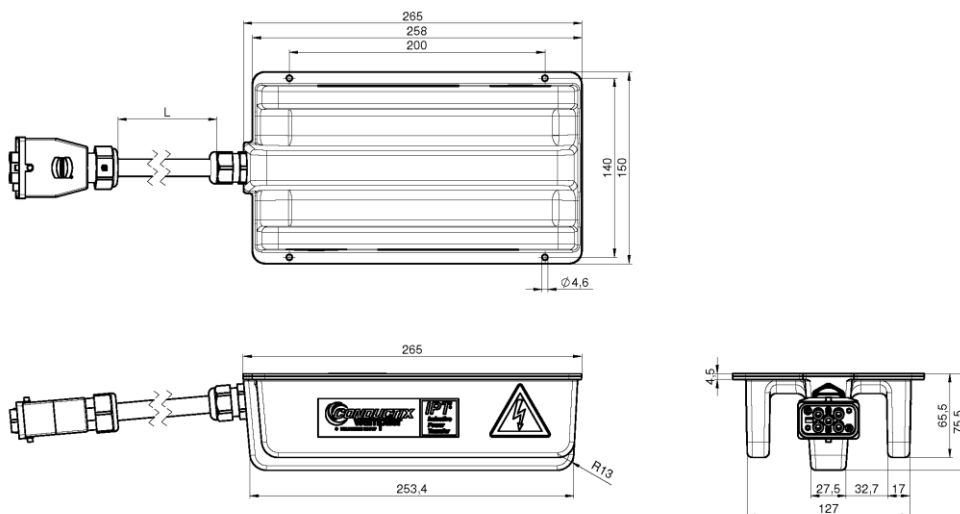
- 操作 仅限室内操作。
- 湿度 < 95%, 无结露
- 耐化学性 工业用途, 无特殊条件。
 必须防止化学品造成任何特定影响。

- 保护等级 插头就位时 IP54
- EMC 环境 拾取器设计用于工业环境 (EN55011 A 级)
- 安装高度 最高 1000 m; 高度更高时, 必须降低连续输出功率额定值

明确禁止在防爆区域或使拾取器暴露于有害油类、酸类、蒸汽、灰尘、气体、辐射、湿度等条件下的区域使用拾取器。

4.3 机械集成

- 尺寸 请见图纸。L = 1150 mm。
- 重量 4,2 kg
- 表面温度 视工作条件, 表面温度最高可达 70°C



4 kW 电子拾取器

40% 占空比, 1150 mm 电缆, Q4/2 插头

4.4 电气连接

4.4.1 功率输出

拾取器的输出端必须连接至合适的稳压器。一般不允许在稳压器和拾取器之间使用延长电缆。

为实现干扰最小化和电磁兼容性最大化, 拾取器电缆布线应远离其他电缆, 且与任何金属结构的距离至少应为 15 毫米——电缆直径的一倍。

4.4.2 接地

所有电气设备均须连在一起并与车架连接, 确保等电位联结。因此, 必须连接各个插头的接地输出端。同样地, 应确保将设备外壳与车架 (GND) 连接, 而不仅仅依赖电源连接器提供的接地。原因是, 如果在 IPT® 主轨道处于活跃状态时, 断开与稳压器的连接, 则即使接地断开, 此设备内部仍然处于通电状态。

5 供货范围

安装元件 (螺丝等) 不在供货范围内。拾取器与稳压器连接无需其他部件。

6 运输与贮存



交货后如有任何损坏, 必须告知运输公司。在安装或开始操作受损组件之前, 请咨询供应商。

所要求的运输和贮存条件, 请参考第 4 章“技术数据”。

4 kW 电子拾取器

40% 占空比, 1150 mm 电缆, Q4/2 插头

7 安装

7.1 授权安装人员



安装和调试及维护和拆卸工作一律须由合格的人员执行（IEC 364，分别执行 CENELEC HD 384 或 DIN VDE 0100 和 IEC 664 或 DIN VDE 0110 和国家安全规则）。

根据安全规定，熟悉供电系统的组装和安装且具备相关资质的人员方属合格。

7.2 一般安装建议



在收到组件后，开始安装之前：

- 打开组件包装，仔细检查在运输或贮存过程中是否出现任何损坏（外壳损坏、绝缘损伤、部件缺失等）。
- 查看铭牌上的数据，确保组件满足标称功率和电压相关要求，且属于稳压器使用的配套部件。
- 检查单据完整性及与已交付组件的符合性。

拾取器必须安装在平坦的表面上，安装位置应永久安全。供电系统安装不当，将对设备的功能、效率和使用寿命产生不良影响。因此，务请遵循安装选择和地点的相关规范。若未遵循这一点，保修将失效。

将拾取器固定至支撑结构时，请执行第 7.4 章的说明。接地时，另请参见第 4.4.2 章。

7.3 电气规定



必须遵循 VDE 0100 规定的一般电气操作条件（高达 1000 V 电气设备的安装和操作）。必要时，当地方规定超越这些要求或与之相异时，请按地方规定执行。

4 kW 电子拾取器

40% 占空比, 1150 mm 电缆, Q4/2 插头

7.4 安装地点和条件



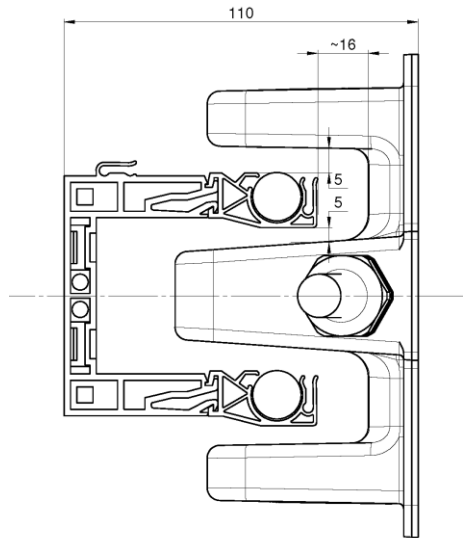
稳压器仅限安装在本文档所规定的环境中和条件下。拾取器需固定在坚实的基础上, 确保设备周围留有自由空间, 以提供充足的冷却空气循环。

本文件所规定的可用输出功率极大地取决于设备的环境条件。更多详情, 请参考第 4.1 章。

7.4.1 位置



下方插图给出了当安装的标称位置高于直线 IPT® 轨道时的最大公差。公差的确必须考虑系统的整体设计, 即曲线、分岔或障碍, 以免发生碰撞。



本手册给出了拾取器在各标称位置的技术数据:

- 水平: 110 mm*
- 垂直: IPT® 轨道电缆之间居中
- 与主轨道平行 (请见下文)

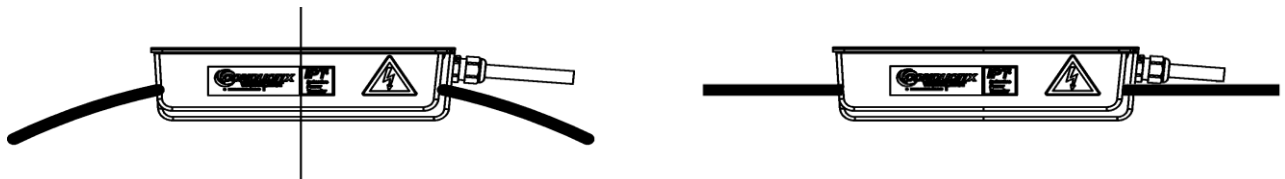
公差:

- 水平: +20 / -10 mm
- 垂直: ± 5 mm

为避免发生碰撞, 垂直公差仅用于机械用途。水平公差将极大地影响输出特性; 更多信息, 请参考第 8 章。非可变参数为标称值。

*: 在电缆支架的支撑结构和拾取器铝板 (请见插图) 之间。

拾取器在直线轨道及曲线中的标称位置与 IPT® 轨道电缆平行。




4 kW 电子拾取器

40% 占空比，1150 mm 电缆，Q4/2 插头


7.4.2 需要空气流通

拾取器的热功率仅通过对流和辐射冷却方式耗散。请确保设备周围始终保证有自由的空气流通。务请确保气流不受任何物体的任何形式的阻碍，并保护设备免受额外加热，即暴露于阳光照射下或逆变器的热气流中、邻近制动电阻等。



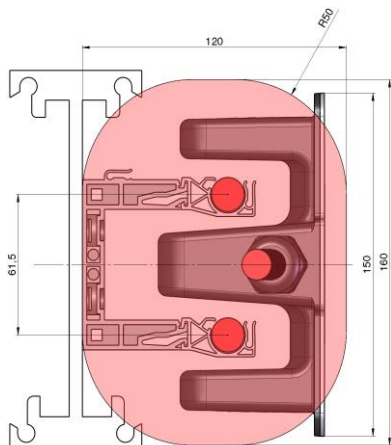
密闭区域必须充分通风，同时考虑到拾取器产生的热量——在满载条件下可达约 150 W。
未能满足这些要求的，将导致性能降低、损坏和/或使用寿命缩短。

7.4.3 邻近钢/铁

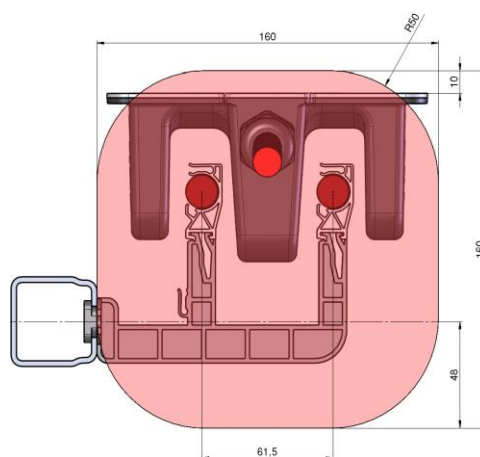


铁磁材料（铁、钢等）将影响拾取器的特性，即降低输出功率、产生额外的热量/损失等。对于无铁磁材料的区域，如下方拾取器插图所示，我们强烈建议遵循相关规范，甚至在可能时超越这些要求。

对于轨道电缆周围无铁磁材料的推荐区域，请参考与 IPT® 系统安装相关的完整文档。



搭配稳压器“EMS”版使用。



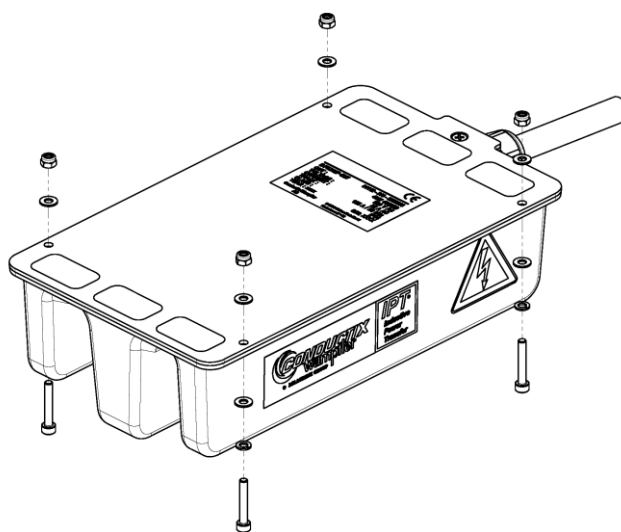
搭配稳压器“AIR”版使用。

4 kW 电子拾取器

40% 占空比，1150 mm 电缆，Q4/2 插头

7.4.4 固定点

使用板上四个已有的孔洞，将拾取器固定至支撑结构。我们建议在板两侧使用垫圈。孔洞的位置和尺寸请见第 4.3 章“Mechanical Integration”。



4 kW 电子拾取器

40% 占空比，1150 mm 电缆，Q4/2 插头

8 位置公差

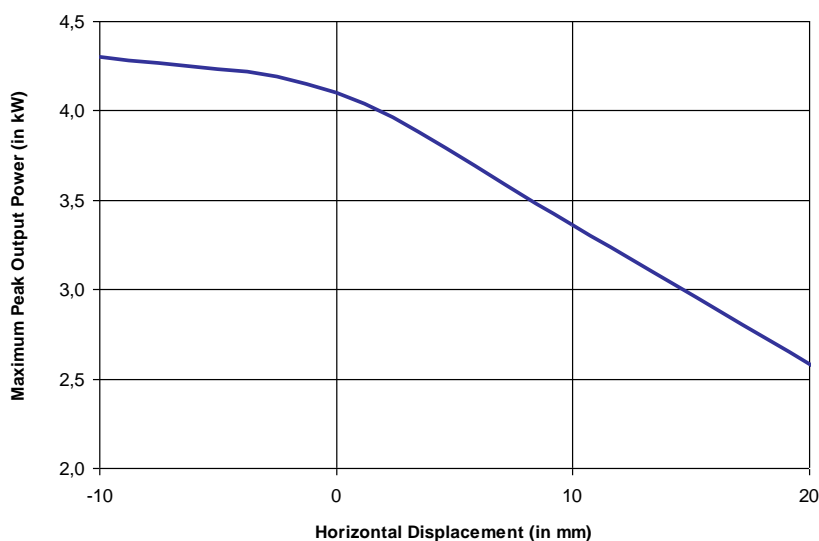
本文档所述有关拾取器的数据极大地取决于与所连接的稳压器之间的交互。这些规格的有效性不仅取决于对拾取器的标称位置及其环境条件的遵守情况（请参见第 7.4 章），还有赖于与其连接的稳压器的适当的环境。请始终同时参考稳压器及其指定拾取器的操作说明书。

拾取器和稳压器组合的功率额定值——峰值功率及连续功率将受到拾取器相对于 IPT® 轨道的位置及轨道布局的影响，即分岔、曲线、铁磁材料影响等。请参见第 7.4 章。

以下曲线显示了在**直线 IPT® 轨道**上的典型输出功率与搭配以下二者使用时的位移之间的函数关系：

- 适用于电动单轨系统或类似系统的稳压器 91012-411-3090871 → **EMS**
- 适用于其他未紧邻铝或铁磁结构的系统的稳压器 91012-411-3090872 → **AIR**

标称位置作参考之用，图中显示为 0 mm。位移为正，即 +20 mm，表示拾取器远离轨道电缆。位移为负，表示拾取器距离电缆较近。标称位置定义，请参考第 7.4.1 章。



4 kW 电子拾取器

40% 占空比, 1150 mm 电缆, Q4/2 插头

9 警告和小心



电气工作一律须由合格的人员执行 (IEC 364, 分别执行 CENELEC HD 384 或 DIN VDE 0100 和 IEC 664 或 DIN VDE 0110 和国家安全规则)。

根据安全规定, 熟悉供能系统的安装、调试和操作且具备相关资质的人员方属合格。



这些设备预期仅可与配套 IPT® 组件结合使用。如您不确信组件是否配套, 请联系 Conductix-Wampfler。未经联系确认, 请勿投入使用。

除连接至相应的稳压器外, 请勿出于任何其他目的使用拾取器输出端。仅当 IPT® 轨道不带电时, 方可将拾取器连接至稳压器。



电源和控制电缆应分开布设, 以免发生干扰。

请勿安装明显受损的设备。请勿将受损设备投入使用。可能导致严重损坏。请确保所采用的保护设备及其他预防措施符合有关规定。请确保, 连接的所有电路至少满足与拾取器相同的安全标准, 并满足安全操作要求。

操作期间及之后, 拾取器表面可能很烫。请务必小心! 避免接触热表面。更多详情, 请参考第 4.3 章“Mechanical Integration”。

请确保充分通风。请参考第 7.4 章“Place and Conditions of Installation”。

请勿打开拾取器、在内部插入任何物体或触摸任何连接终端。在与设备连接的电路上进行安全操作的唯一办法是, 确保关闭主轨道并断开插头。请确保不会在危险条件下断开连接, 如在带载条件下。搬运不当可能导致触电或烧伤及设备损坏!

设备运行时, 请勿在其上或周围执行任何操作。威胁生命的触电危险!

4 kW 电子拾取器

40% 占空比, 1150 mm 电缆, Q4/2 插头

10 维护



除定期检查确认以下两点外, 无需其他具体维护工作: 提供自由的空气流通进行冷却, 从外部无任何可表明碰撞的可见损坏。

必须避免严重脏污或障碍, 以免妨碍充分的冷却条件。



小心: 金属部件可进行感应加热。拾取器运行路径沿线应避免小铁磁部件存在。

仅可在 Conductix-Wampfler 执行维修工作。

11 维修



如果故障并非因操作的外部条件所致, 则需由专家对设备进行维修。

除非另有安排, 请将部件送回最近的 Conductix-Wampfler 工厂或 Conductix-Wampfler GmbH 返修。在将任何部件送回返修之前, 请联系 Conductix-Wampfler, 咨询具体说明。将部件送回 Conductix-Wampfler 返修时, 务请确保随附以下信息:

- 产品名称
- 材料号
- 序列号
- 应用/安装 (可附简要描述)
- 整体系统的接线示意图 (如有)
- 故障描述
- 故障发生情况, 尤其是故障之前是否发生了任何不寻常的事件
- 推测是什么引起了故障
- 照片 (如有)

4 kW 电子拾取器

40% 占空比, 1150 mm 电缆, Q4/2 插头

12 拆卸和重用



因损坏或为在其他地点安装而需更换拾取器的, 请确认在拆卸期间不会出现任何损坏。

在其他地点安装的, 请遵循所述安装和调试说明。应用、安装或操作不当, 均存在严重人身伤害和物体损坏的危险。



电气工作一律须由合格的人员执行 (IEC 364, 分别执行 CENELEC HD 384 或 DIN VDE 0100 和 IEC 664 或 DIN VDE 0110 和国家安全规则)。

根据安全规定, 熟悉供能系统的安装、组装、调试和操作且具备相关资质的人员方属合格。

12.1 拆卸和处置安全建议

1. 断开 IPT® 系统电源电压。
2. 请确保系统不会再次意外启动。
3. 断开轨道电源电压之后, 至少等待 5 分钟, 待内部存储的能量释放完毕。
4. 拆卸设备。
5. 采用具体方式 → 回收利用处置组件。

12.2 回收利用

此装置包含需采用具体方式处置的组件。若不再使用, 需对其进行适当的回收利用。

按照现行规定, 单独处置材料, 即分开铝板、铜、塑料外壳等, 或将装置交由回收利用专家处置。

4 kW 电子拾取器

40% 占空比, 1150 mm 电缆, Q4/2 插头

13 配件

拾取器的输出端必须连接至合适的稳压器。一般不允许在稳压器和拾取器之间使用延长电缆。

稳压器和拾取器的相互依赖性较强。两份操作手册均请参考。一个设备的限制条件将限制另一个的操作, 即如果稳压器周围的环境温度高于规定值, 可用的最大持续功率将降低, 即使拾取器本身已得到充分冷却。



相应的稳压器必须通过 Conductix-Wampfler 单独订购, 通常如下:

EMS 版为材料号: 91012-411-3090871

AIR 版为材料号: 91012-411-3090872

有关订购版本的详情, 请参考产品文档或联系 Conductix-Wampfler。

14 工具

无需任何特殊工具。



4 kW 电子拾取器

40% 占空比, 1150 mm 电缆, Q4/2 插头

注释:

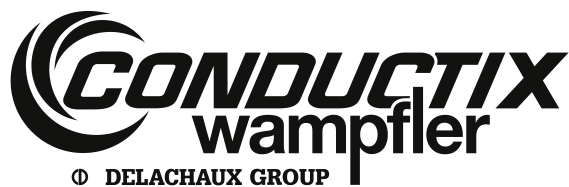
.....
.....
.....
.....
.....
.....
.....
.....
.....
.....
.....
.....
.....
.....
.....
.....
.....
.....
.....
.....
.....
.....
.....
.....
.....
.....
.....
.....
.....
.....
.....
.....
.....
.....
.....
.....
.....
.....
.....
.....
.....
.....
.....
.....
.....
.....
.....
.....
.....
.....

4 kW 电子拾取器

40% 占空比, 1150 mm 电缆, Q4/2 插头

注释:

操作手册



4 kW 电子拾取器

40% 占空比, 1150 mm 电缆, Q4/2 插头

Conductix-Wampfler GmbH
Rheinstraße 27 + 33
79576 Weil am Rhein - Maerkt
Germany

电话: +49 (0) 7621 662-0
传真: +49 (0) 7621 662-144
info.de@conductix.com
www.conductix.com