

## 750 W 电子拾取器

40% 占空比, 1000 mm 电缆, HAN8D 插头 90°

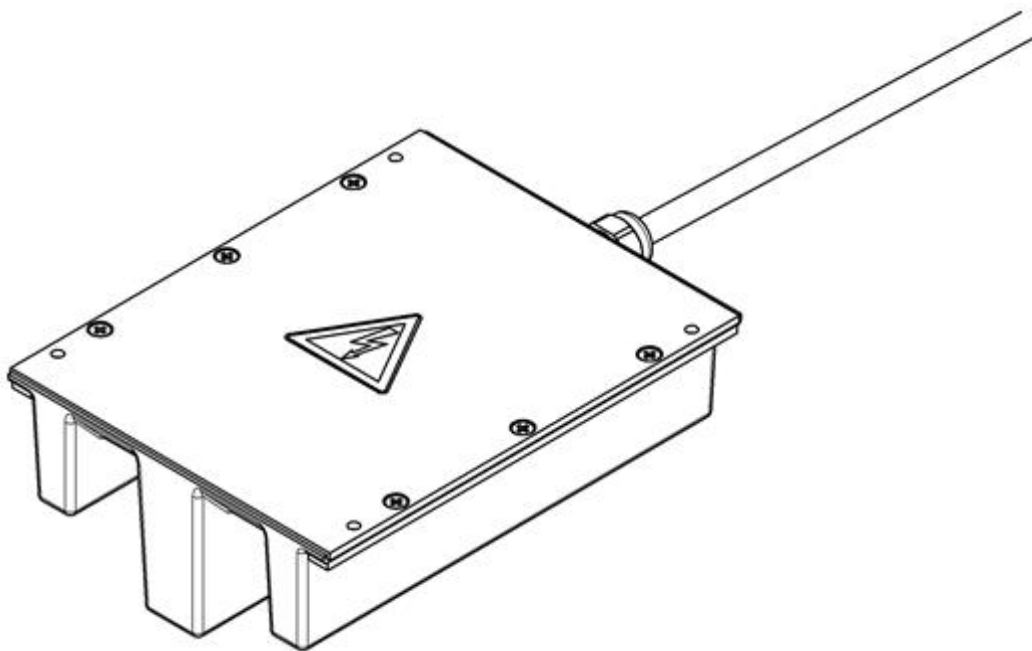
---

### 订单号

91108-310-3014957 电子拾取器 750 W 560 V 40% 占空比 1000 mm 电缆 HAN8D 插头 90°  
91108-310-3187694 电子拾取器 750 W 560 V 40% 占空比 1000 mm 电缆 HAN8D 插头 90° VA

(稳压器必须单独订购)

---



## 750 W 电子拾取器

40% 占空比, 1000 mm 电缆, HAN8D 插头 90°

---

### 目录

1	一般建议	4
1.1.	有关本操作说明书的信息	4
1.2.	责任限制	4
1.3.	版权	5
1.4.	替换零件	5
1.5.	保修	5
1.6.	客户服务	5
2	安全建议	6
2.1.	符号定义	6
2.2.	操作人员要求	7
2.3.	按照规定应用设备	8
2.4.	特殊风险	9
3	技术数据	10
3.1.	电气数据	10
3.2.	环境数据	11
3.3.	机械集成	12
3.4.	产品型号	12
3.5.	电气连接	13
3.5.1.	功率输出	13
3.5.2.	接地	13
3.5.3.	静电防护	13
4	供货范围	13
5	运输、包装与贮存	14
5.1.	运输	14
5.1.1.	安全运输建议	14
5.1.2.	运输检查	14
5.2.	包装	15
5.3.	贮存	15
6	安装	16
6.1.	授权安装人员	16

## 750 W 电子拾取器

40% 占空比, 1000 mm 电缆, HAN8D 插头 90°

---

6.2.	一般安装建议.....	16
6.3.	电气规定.....	16
6.4.	安装地点和条件.....	17
6.4.1.	位置.....	18
6.4.2.	位置公差.....	19
6.4.3.	需要空气流通.....	19
6.4.4.	邻近钢/铁.....	20
6.4.5.	固定点.....	21
7	警告和小心.....	22
8	维护.....	23
9	维修.....	24
10	拆卸和处置.....	25
10.1.	安全.....	25
10.2.	拆卸.....	26
10.3.	处置.....	26
11	配件.....	27
12	所需的工具.....	27

本操作手册基于以下 IPT 技术文档编号: **OM9100-0050d-EN!**

### 重要提示:

本手册中所提及的注册企业名称和商标及受版权保护的商标名和标志仍归其各自所有。

为改进供能系统及其功能, 我们保留对本操作说明书中的插图和语句进行技术性修改的权利。

有关系统的详细信息, 请参见系统手册。在系统或系统内的组件上开始任何工作或操作系统之前, 请务必参考系统文档。

未经 Conductix-Wampfler GmbH 允许, 不得重印和复制本手册或其中的任何部分。

© Conductix-Wampfler GmbH 2016

## 750 W 电子拾取器

40% 占空比, 1000 mm 电缆, HAN8D 插头 90°

---

## 1 一般建议

---

### 1.1. 有关本操作说明书的信息

本操作说明书可帮助您安全、高效地操作设备。

本操作说明书是设备的一部分, 必须存放在设备附近, 且始终可供操作人员查阅。开始任何工作之前, 操作人员必须仔细阅读并理解本安装和操作说明书。安全操作的基本要求是遵守本操作说明书规定的所有安全建议和指南。

此外, 请务必遵守当地事故预防指南和设备应用的一般规定。

本手册中的插图仅为方便理解之用, 可能与设备的实际设计存在偏差。

除本操作说明书外, 还必须遵守已安装组件随附的说明。

所有给定值均为公制。未带任何计量单位的给定尺寸通常以毫米 (mm) 为单位。

### 1.2. 责任限制

本操作说明书的所有规范和建议均基于现有标准和规范, 以及经过多年验证的先进专业技术和经验做出。

对于因以下原因导致的损坏, 制造商概不承担任何责任:

- 不遵守操作说明书
- 未按规定应用设备
- 雇佣不合格的员工
- 未经授权的改造
- 技术性修改
- 使用未经批准的替换零件和配件

在特殊设计、使用额外订购选项或进行最新技术性修改的情况下, 交付的有效容积可能与该等解释和说明有所偏差。

必须遵守供应合同的承诺、一般条款和条件以及制造商的交货条件和合同订立时有有效的法律规定。

我们保留在修改有用属性和进一步开发情况下进行技术性修改的权利。

## 750 W 电子拾取器

40% 占空比, 1000 mm 电缆, HAN8D 插头 90°

---

### 1.3. 版权

本操作说明书受版权保护, 仅供客户内部使用。

未经制造商书面批准, 不得将本操作说明书交给任何第三方、进行任何类型的复制 (即使是摘录内容) 及使用和/或传达其中的内容, 客户内部使用除外。

违反本条规定将招致赔偿。我们保留进一步索赔的权利。

### 1.4. 替换零件



**警告!**

**故障替换零件导致的安全风险!**

存在故障或缺陷的替换零件可能影响安全性, 并导致损坏、设备故障或完全失效。

→ 请仅使用制造商的原厂替换零件!

替换零件必须通过授权经销商或直接从制造商处购买。相关地址, 请参见本操作手册的最后一页。

### 1.5. 保修

保修规定载于制造商的一般业务条件中。

### 1.6. 客户服务

如需征询技术建议, 请联系我们的客户服务部。相关联系方式, 请参见文件的最后一页。

此外, 我们的员工始终致力于从应用中获得新信息和新经验, 这对改进我们的产品大有裨益。

## 750 W 电子拾取器

40% 占空比, 1000 mm 电缆, HAN8D 插头 90°

---

## 2 安全建议

---

### 2.1. 符号定义

本安装和操作说明书中的安全建议用符号表示。安全建议以提示危险等级的标志词开始。必须严格遵守安全建议。请谨慎操作, 以免引发事故、造成人员伤害和财产损失!



**危险!**

.....指如果不能避免, 可能导致死亡或严重伤害的紧迫危险。



**警告!**

.....指如果不能避免, 可能导致死亡或严重伤害的潜在危险情形。



**小心!**

.....指如果不能避免, 可能导致一般或轻微伤害或财产损失的潜在危险情形。



**建议!**

**建议和推荐做法:**

.....提供建议和推荐做法及信息, 以使操作更高效且不受干扰。

#### 特殊安全须知

以下符号用于指示特殊风险:



**危险!**

此符号与标志词的连用表示因电力和/或电压造成的紧迫危险情形。不遵守此类提示, 可能导致严重伤害或死亡。



**警告!**

此标志提醒注意操作说明书中的多个部分, 其中规定, 由于表面加热或铁磁材料的感应加热, 必须格外小心, 且必须采取其他特殊措施。

## 750 W 电子拾取器

40% 占空比，1000 mm 电缆，HAN8D 插头 90°

---

### 2.2. 操作人员要求



**警告！**

#### 不符合资质导致的伤害风险！

设备搬运不当可能造成严重的人员伤害和财产损失。

- 所有操作必须由合格的人员进行！
- 维修工作仅可由 Conductix-Wampfler 人员执行。



**警告！**

#### 不符合资质导致的伤害风险！

设备使用不当可能造成严重的人员伤害或财产损失。

- 电气安装和调试及维修和拆卸工作一律须由合格的人员执行（IEC 364，分别执行 CENELEC HD 384 或 DIN VDE 0100 和 IEC 664 或 DIN VDE 0110 和国家安全规则）。



**警告！**

#### 未依照本文件中的规范操作导致的伤害风险

所有安装和调试工作及维修和拆卸工作均须依照现有的操作手册进行。必须严格遵守本文件中的规范。此外，必须遵守国家法规及适用的行业规定。



**警告！**

#### 不符合资质及说明导致的伤害风险

根据安全规定，熟悉供能系统的安装、组装、调试和操作且具备相关资质的人员方属合格。

## 750 W 电子拾取器

40% 占空比, 1000 mm 电缆, HAN8D 插头 90°

---

### 2.3. 按照规定应用设备

设备仅为预期目的的设计和制造。

此设备的预期目的为与其它 IPT® 组件配套用于感应式动力传输。

拾取器可从 IPT® 轨道生成的交流磁场产生交流电压输出。

此设备不适合独立操作, 必须与适当的 IPT® 组件配套使用。此设备仅可与 Conductix-Wampfler 生产的 IPT® 进料组件配套使用。



#### 警告!

#### 未按规定应用设备导致的危险!

未按规定应用设备和/或设备应用偏离规定可能导致危险情形。

仅可按照规定使用设备。

→ 必须严格遵守本操作说明书的详细信息。

→ 禁止将设备用于以下应用。

→ 不符合规定的应用如下:

- 使用未经制造商允许或授权的设备配件。
- 由未经指导的人员操作设备。
- 在户外操作设备。
- 在爆炸危险区域操作设备。
- 未按规范操作设备。
- 操作受损组件。
- 将设备安装在不合适的基础上/地下, 并操作设备。

对于因不当应用导致的任何索赔, 我们概不承担责任。操作员须对不当应用导致的任何损坏负责。



## 750 W 电子拾取器

40% 占空比, 1000 mm 电缆, HAN8D 插头 90°

---

### 2.4. 特殊风险

本手册专门详述指定的拾取器。请遵循本手册中给出的所有说明和技术数据。请确保仅在规定的条件下操作此设备。



**小心!**

#### 不符合规范、标准和指令导致的损坏风险!

将此设备集成到机器/系统中时, 在确认该机器/系统符合适用的规范、标准和指令且已声明符合性之后, 方可在 IPT® 系统中启动此设备或相关设备!

对于因未遵守本手册而导致的任何损坏或故障, Conductix-Wampfler 一律不予负责。

以下章节描述了一些经风险评估确定的其他风险。

- 为降低健康危害并避免危险情形, 请务必遵守本操作说明书以下章节载列的安全说明和警告信息。



**危险!**

#### 不当使用导致的触电和/或烧伤及其他伤害!

本设备在高压和大电流下操作。

- 操作期间, 请勿打开设备。
- 请勿在通电情况下拔掉插头。
- 请勿移除盖子。
- 请勿在设备中插入任何物体。

## 750 W 电子拾取器

40% 占空比, 1000 mm 电缆, HAN8D 插头 90°

---

### 3 技术数据

---



本节中的数据仅针对遵守设备环境要求（标称位置、环境温度等.....）的情况有效。

**危险!**



例如, IPT® 轨道的布局、相对于拾取器标称位置的差异或稳压器周围的环境温度, 均可导致可用的峰值和/或连续功率降低。

**警告!**



稳压器和拾取器并非设计用于独立操作。两份操作手册均应参考。

**警告!**

#### 3.1. 电气数据

- |          |   |
|----------|---|
| ■ 输入     | IPT® 轨道 80 A, 20 kHz  |
| ■ 峰值输出功率 | 750 W<br>在适当操作条件下（请见第 6 章和第 6.4.2 章）。                                     |
| ■ 连续输出功率 | 40°C 环境温度下 300 W = 40% 占空比<br>在多个 10 分钟内, 空气对流 0.1 m/s, 标称位置<br>（请见第 6 章） |
| ■ 热损耗    | 满载时约 50 W   |
| ■ 电气保护   | II 级（加强内部绝缘）  |
| ■ 对地绝缘   | 在 3 kV 直流/1 s 下测试对地输出   |

## 750 W 电子拾取器

40% 占空比, 1000 mm 电缆, HAN8D 插头 90°

---

### 3.2. 环境数据

- 贮存温度 -20 °C 到 +60 °C
- 运输温度 -40 °C 到 +80 °C
- 环境温度 0 °C 到 +40 °C



**警告!**

#### 温差较大导致的损坏!

通电期间或在快速/强大应力下, 内部组件结冰或过冷可能导致设备或组件破损或损坏。

如果贮存温度或环境温度低于规定的操作温度, 请在调试前采取以下做法:

- 在操作温度下将设备贮存至少 12 小时。在此期间, 请勿操作设备!



**警告!**

#### 强烈和频繁的温度变化导致的损坏!

强烈和频繁的温度变化会缩短设备的使用寿命。如果设备在操作期间, 温度出现强烈和频繁的变化, 则需采取以下措施:

- 以需求为导向的设备加热/冷却。
- 避免湿度凝结。
- 避免温度变化导致的泵浦效应。

- 操作 仅限室内操作。
- 湿度 95%, 非冷凝
- 耐化学性 耐矿物油、油脂、汽油、锂基润滑脂、15% 盐酸。必须防止化学品造成任何影响。
- 保护等级 IP68, I 型外壳
- EMC 环境 拾取器设计用于工业环境 (EN55011 A 级)
- 安装高度 最高 1000 m; 高度更高时, 必须降低连续输出功率额定值

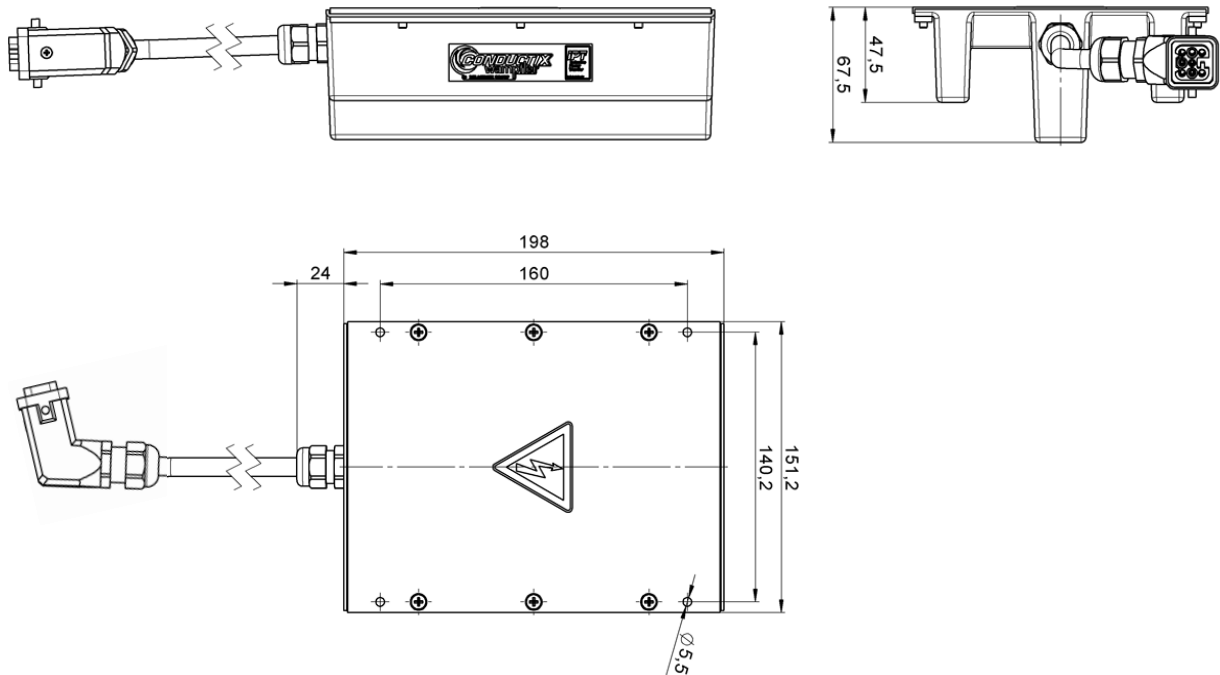
明确禁止在防爆区域或使拾取器暴露于有害油类、酸类、蒸汽、灰尘、气体、辐射、湿度等条件下的区域使用拾取器。

## 750 W 电子拾取器

40% 占空比, 1000 mm 电缆, HAN8D 插头 90°

### 3.3. 机械集成

- 尺寸 请见图纸
- 重量 3,0 kg



### 3.4. 产品型号

91008-310-3014957	电子拾取器 750 W 560 V 40% 占空比 1000 mm 电缆 HAN8D 插头 90°	铝制背板
91108-310-3187694	电子拾取器 750 W 560 V 40% 占空比 1000 mm 电缆 HAN8D 插头 90°VA	不锈钢背板

## 750 W 电子拾取器

40% 占空比，1000 mm 电缆，HAN8D 插头 90°

---

### 3.5. 电气连接

#### 3.5.1. 功率输出



**危险!**

**拾取器的输出端必须连接至合适的稳压器!**

一般不允许在稳压器和拾取器之间使用延长电缆!

为实现干扰最小化和电磁兼容性最大化，拾取器电缆布线应远离其他电缆，且与任何金属结构的距离至少应为 15 毫米——电缆直径的一倍。

#### 3.5.2. 接地



**危险!**

**触电危险!**

所有电气设备均须连在一起并与车架连接，确保等电位联结。

- 确保将设备外壳与车架 (GND) 连接。
- 如果在 IPT® 主轨道处于活跃状态时，断开与稳压器的连接，设备内部仍然处于通电状态。

#### 3.5.3. 静电防护

由于 IPT® 系统为隔离式设备，一些电荷可能会在车辆上累积，具体取决于周围条件及车辆设计。必须提前制定合适的解决方案，如防静电地板涂层与导电刷、滑块、滚轮轴承、轮子的联合使用或类似接地方法，以减少静电荷累积的可能性，保证静电 (ESD) 防护。

---

## 4 供货范围

---

安装元件（螺丝等）不在供货范围内。拾取器与稳压器连接无需其他部件。

## 750 W 电子拾取器

40% 占空比, 1000 mm 电缆, HAN8D 插头 90°

---

## 5 运输、包装与贮存

---

### 5.1. 运输

#### 5.1.1. 安全运输建议



**警告!**

##### 悬挂重物导致的生命危险!

重物掉落或不受控制地向两侧摆动可能导致严重的人身伤害或生命危险。

- 请勿站在悬挂重物下方。
- 仅可使用设备随附的固定点; 请勿将起重配件固定在组件上突出的机器零件或环孔上。
- 请确保连接件固定牢固。
- 仅可使用具有充分载重能力的授权起重配件和连接件。
- 请勿使用断裂或磨损的绳索或皮带。
- 请勿将绳索或皮带系在尖锐的拐角和边缘, 请勿打结或扭曲绳索或皮带。
- 仅可在监督下移动重物。
- 离开工作区域前, 请放下重物。



**小心!**

##### 不当运输导致的损坏!

运输不当可能导致重大财产损失。

- 卸载封装装置及进行内部运输时, 请务必小心操作, 并遵守包装上的符号和危险信息。
- 仅可使用设备随附的固定点。
- 仅可在安装前去除包装。

#### 5.1.2. 运输检查

货物抵达交付地点后, 必须检查货物是否完整及在运输途中有无损坏

如果从外部发现任何运输损坏, 请按照以下操作处理:

- 请勿接受货物或有保留地接受货物。
- 请注意运输单据或承运人交货单上的损坏范围。
- 提出投诉。



**建议!**

投诉所发现的每个故障。仅可在相应期限内提出损坏索赔。

## 750 W 电子拾取器

40% 占空比, 1000 mm 电缆, HAN8D 插头 90°

---

### 5.2. 包装

独立包装件已依照预期运输条件进行包装。我们仅使用环保型包装材料。

包装应保护组件在运输途中免受损坏、腐蚀及其他类型的损害, 以便进行组装。这也是为什么包装材料必须完好无损, 且仅可在组装之前去除的原因。

#### 包装材料的处理:

请根据相应的法律法规及地方规定处置包装材料。



#### 不当处置导致的环境危害!

包装材料必须根据相应的法律法规及地方规定进行处置。

小心!

### 5.3. 贮存

请在以下条件下贮存包装件:

- 请勿露天贮存。
- 保持贮存环境干燥、无尘。
- 请勿接触腐蚀性介质。
- 避免太阳光照射。
- 避免机械振动。
- 贮存温度: -20 °C 到 60 °C。
- 相对湿度: 95%, 非冷凝。
- 若贮存时间超过 3 个月, 请定期检查所有零件的一般状态。如需要, 请重新设置贮存条件。



警告!

#### 温差较大导致的损坏!

通电期间或在快速/强大应力下, 内部组件结冰或过冷可能导致设备或组件破损或损坏。

如果贮存温度或环境温度低于规定的操作温度, 请在调试前采取以下做法:

→ 在操作温度下将设备贮存至少 12 小时。在此期间, 请勿操作设备!



建议!

除此处所提供的建议外, 包装上也会载有一些其他贮存建议。这些建议亦须遵守。

## 750 W 电子拾取器

40% 占空比, 1000 mm 电缆, HAN8D 插头 90°

---

## 6 安装

---

### 6.1. 授权安装人员

所有安装和调试工作及维修和拆卸工作均须依照现有的操作手册进行。必须严格遵守本文件中的规范。此外, 必须遵守国家法规及适用的行业规定。



**警告!**

**不符合资质及说明导致的伤害风险!**

根据安全规定, 熟悉供电系统的安装、组装、调试和操作且具备相关资质的人员方属合格。

### 6.2. 一般安装建议

在收到组件后, 开始安装之前:

- 打开组件包装, 仔细检查在运输或贮存过程中是否出现任何损坏 (外壳损坏、绝缘损伤、部件缺失等)。
- 查看铭牌上的数据, 确保组件满足标称功率和电压相关要求, 且属于稳压器使用的配套部件。
- 检查单据完整性及与已交付组件的符合性。

拾取器必须安装在平坦的表面上, 安装位置应永久安全。供电系统安装不当, 将对设备的功能、效率和使用寿命产生不良影响。因此, 务请遵循安装选择和地点的相关规范。若未遵循这一点, 保修将失效。

将拾取器固定至支撑结构时, 请执行第 6.4 章“安装地点和条件”的说明。接地时, 另请参见第 3.5.2 章“接地”。

### 6.3. 电气规定



**警告!**

**必须遵循 VDE 0100 规定的一般电气操作条件 (高达 1000 V 电气设备的安装和操作)!**

必要时, 当地方规定超越这些要求或与之相异时, 请按地方规定执行。



## 750 W 电子拾取器

40% 占空比，1000 mm 电缆，HAN8D 插头 90°

---

### 6.4. 安装地点和条件



**警告！**

稳压器仅限安装在本文件所规定的环境中和条件下！

→ 拾取器需固定在坚实的基础上，确保设备周围留有自由空间，以提供充足的冷却空气循环。

本文件所规定的可用输出功率极大地取决于设备的环境条件。请参考第 3.1 章“电气数据”。



**危险！**

本节中的数据仅针对遵守设备环境要求（标称位置、环境温度等...）的情况有效。



**警告！**

例如，IPT® 轨道的布局、相对于拾取器标称位置的差异或稳压器周围的环境温度，均可导致可用的峰值和/或连续功率降低。



**警告！**

稳压器和拾取器并非设计用于独立操作。两份操作手册均应参考。

## 750 W 电子拾取器

40% 占空比，1000 mm 电缆，HAN8D 插头 90°

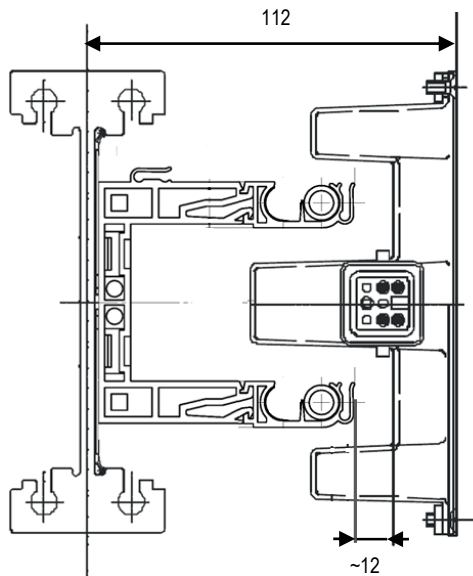
### 6.4.1. 位置



**警告！**

下方插图给出了当安装的标称位置高于直线 IPT® 轨道时的最大公差！

公差的确切必须考虑系统的整体设计，即曲线、分岔或障碍，以免发生碰撞。



本手册给出了拾取器在各标称位置的技术数据：

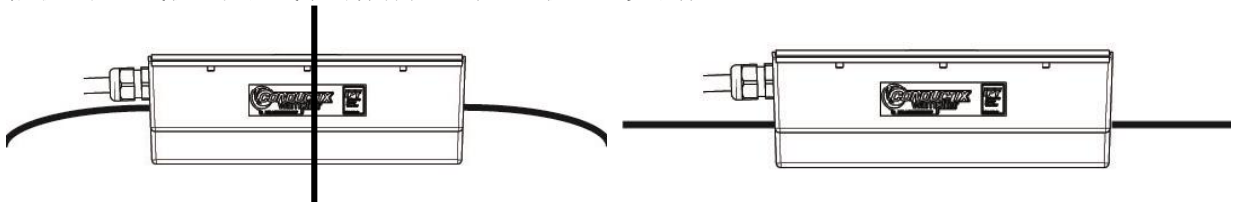
- 水平： 112 mm\*
- 垂直： IPT®轨道电缆之间居中，与主轨道平行（请见下文）
- 公差：
  - 水平： +10 / -10 mm
  - 垂直： ± 5 mm

为免发生碰撞，垂直公差仅用于机械用途。水平公差将极大地影响输出特性；更多信息，请参考第 6.4.2 章“位置公差”。

非可变参数为标称值。

\*：在电缆支架的支撑结构和拾取器铝板（请见插图）之间。

拾取器在直线轨道及曲线中的标称位置与 IPT® 轨道电缆平行。



## 750 W 电子拾取器

40% 占空比，1000 mm 电缆，HAN8D 插头 90°

### 6.4.2. 位置公差

本文档所述有关拾取器的数据极大地取决于与所连接的稳压器之间的交互。这些规格的有效性不仅取决于对拾取器的标称位置及其环境条件的遵守情况（请参见第 6 章），还有赖于与其连接的稳压器的适当的环境。请始终同时参考稳压器及其指定拾取器的操作说明书。

拾取器和稳压器组合的功率额定值——峰值功率及连续功率将受到拾取器相对于 IPT® 轨道的位置及轨道布局的影响，即分岔、曲线、铁磁材料影响等。请参见第 6 章。

以下曲线显示了在**直线 IPT® 轨道**上的典型输出功率与位移之间的函数关系

标称位置作参考之用，图中显示为 0 mm。位移为正，即 +10 mm，表示拾取器远离轨道电缆。位移为负，表示拾取器距离电缆较近。标称位置定义，请参考第 6.4.1 章。

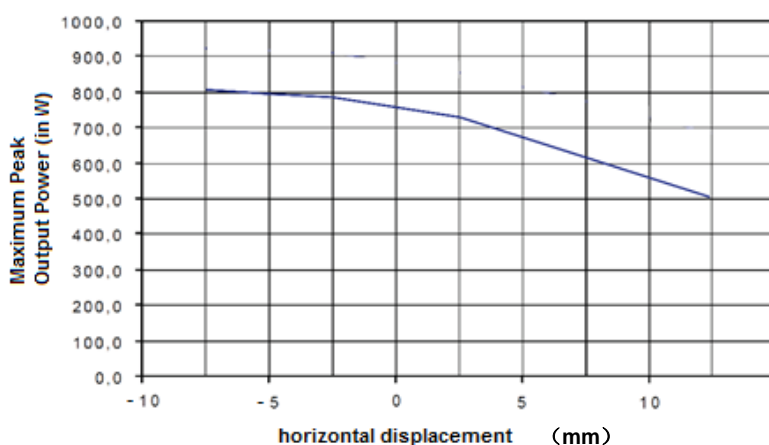


图 1: 铝制轨道的输出功率，如：EMS



**建议!**

在轨道障碍物（如电容柜）上，将会输出较少的功率。

稳压器和拾取器的相互依赖性较强。两份操作手册均请参考。一个设备的限制条件将限制另一个的操作，即如果稳压器周围的环境温度高于规定值，可用的最大持续功率将降低，即使拾取器本身已得到充分冷却。

### 6.4.3. 需要空气流通

拾取器的热功率仅通过对流和辐射冷却方式耗散。请确保设备周围始终保证有自由的空气流通。务请确保气流不受任何物体的任何形式的阻碍，并保护设备免受额外加热，即暴露于阳光照射下或逆变器的热气流中、邻近制动电阻等。

## 750 W 电子拾取器

40% 占空比，1000 mm 电缆，HAN8D 插头 90°



**警告！**

**拾取器产生的热量导致的财产损失风险！**

未能满足这些要求的，将导致性能降低、损坏和/或使用寿命缩短。

→ 密闭区域必须充分通风，同时考虑到拾取器产生的热量——在满载条件下可达约 50 W。

### 6.4.4. 邻近钢/铁

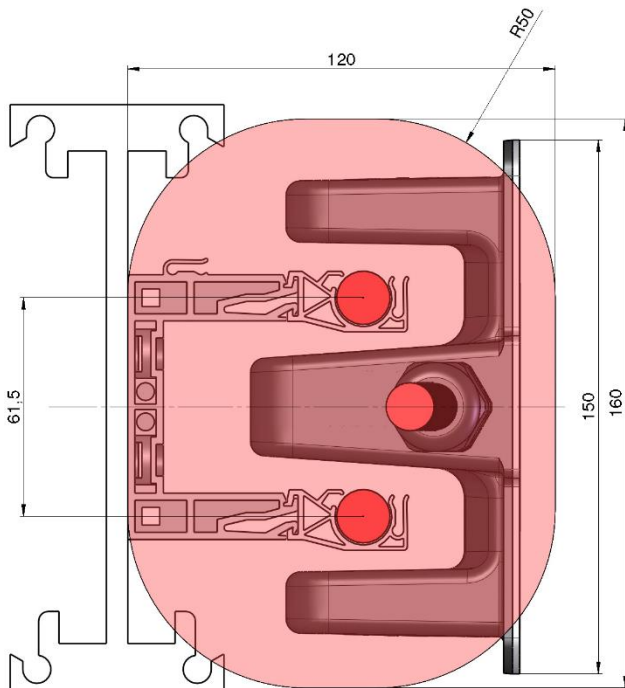


**警告！**

**铁磁材料（钢、铁等）将影响拾取器的特性！**

铁磁材料（铁、钢等）将影响拾取器的特性，即降低输出功率、产生额外的热量/损失等。对于无铁磁材料的区域，如下方拾取器插图所示，我们强烈建议遵循相关规范，甚至在可能时超越这些要求。

对于轨道电缆周围无铁磁材料的推荐区域，请参考与 IPT® 系统安装相关的完整文档。



## 750 W 电子拾取器

40% 占空比，1000 mm 电缆，HAN8D 插头 90°

---

### 6.4.5. 固定点

使用板上四个已有的孔洞，将拾取器固定至支撑结构。我们建议在板两侧使用垫圈。孔洞的位置和尺寸请见第 3.3 章“机械集成”。

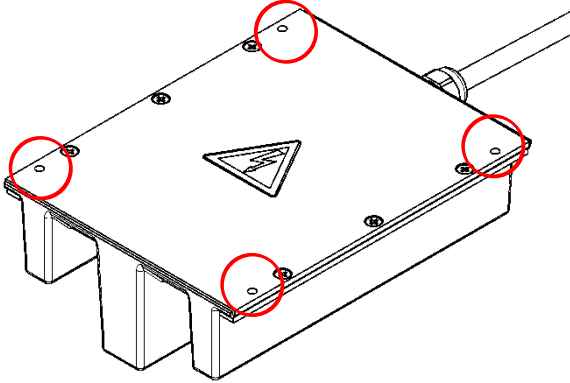


图 2: 固定点



**警告！**

**铁瓷材料导致的财产损失风险！**

仅可使用非铁磁材料（即，不锈钢）。

## 750 W 电子拾取器

40% 占空比, 1000 mm 电缆, HAN8D 插头 90°

---

### 7 警告和小心

---



**危险!**

#### 触电导致的生命危险!

搬运不当可能导致触电或烧伤及设备损坏。

- 设备运行时, 请勿在其上或周围执行任何操作。
- 请勿打开拾取器、在内部插入任何物体或触摸任何连接终端。
- 请确保不会在危险条件下断开连接, 如在带载条件下。
- 在与设备连接的电路上进行安全操作的唯一办法是, 确保关闭主轨道并断开插头。
- 除连接至相应的稳压器外, 请勿出于任何其他目的使用拾取器输出端。仅当 IPT® 轨道不带电时, 方可将拾取器连接至稳压器。



**危险!**

#### 不当使用的风险!

拾取器预期仅可与配套 IPT® 组件结合使用。

- 如您不确信组件是否配套, 请联系 Conductix-Wampfler。未经联系确认, 请勿投入使用!
- 电源和控制电缆应分开铺设, 以免发生干扰。



**危险!**

#### 不安全操作风险!

受损的拾取器可能导致严重损害。

- 请勿安装受损的拾取器。
- 请勿将受损的拾取器投入使用。
- 请确保所采用的保护设备及其他预防措施符合有关规定。
- 请确保, 连接的所有电路至少满足与拾取器相同的安全标准, 并满足安全操作要求。



**警告!**

#### 灼热表面导致的烧伤风险!

操作期间及之后, 拾取器表面可能很烫。

- 避免接触热表面。更多信息, 请参见第 3.3 章“机械集成”。
- 请确保充分通风。更多信息, 请参见第 6.4 章“安装地点和条件”。

## 750 W 电子拾取器

40% 占空比，1000 mm 电缆，HAN8D 插头 90°

---



**警告！**

### 不符合资质导致的伤害！

设备使用不当可能造成严重的人员伤害或财产损失。

→ 安装和调试及维护和拆卸工作一律须由合格的人员执行（遵守 IEC 364，分别执行 CENELEC HD 384 或 DIN VDE 0100 和 IEC 664 或 DIN VDE 0110 和国家事故预防条例）。



**警告！**

### 不符合资质及说明导致的伤害风险！

根据安全规定，熟悉供电系统的安装、组装、调试和操作且具备相关资质的人员方属合格。

---

## 8 维护

---

除定期检查确认以下两点外，无需其他具体维护工作：提供自由的空气流通进行冷却，从外部无任何可表明碰撞的可见损坏。



**警告！**

### 金属部件可进行感应加热！

→ 拾取器运行路径沿线应避免小铁磁部件存在。

→ 必须避免严重脏污或障碍，以免妨碍充分的冷却条件。

仅可在 Conductix-Wampfler GmbH 执行维修工作。

## 750 W 电子拾取器

40% 占空比，1000 mm 电缆，HAN8D 插头 90°

---

## 9 维修

---



**警告！**

如果故障并非因操作的外部条件所致，则需由专家对设备进行维修！

除非另有安排，请将部件送回 Conductix-Wampfler 返修。

在将任何部件送回返修之前，请联系 Conductix-Wampfler，咨询具体说明。将部件送回 Conductix-Wampfler 返修时，务请确保随附以下信息。

- 产品名称
- 材料号
- 序列号
- 应用/安装（可附简要描述）
- 整体系统的接线示意图（如有）
- 故障或故障场景描述
- 故障发生情况，尤其是故障之前是否发生了任何不寻常的事件
- 推测是什么引起了故障
- 图片/照片（如有）



## 750 W 电子拾取器

40% 占空比, 1000 mm 电缆, HAN8D 插头 90°

---

## 10 拆卸和处置

---

### 10.1. 安全



**警告!**

#### 不当拆卸导致的伤害风险!

设备内或所需工具上存储的残余能量、有棱角的组件、尖角或拐角均会造成伤害。

- 开始工作前, 请确保留出足够的空间。
- 接触裸露的尖锐组件时请务必小心。
- 确保工作场所干净、整洁! 松散的组件或四处摆放的工具可能导致事故发生。
- 请正确拆卸组件。请注意, 一些组件非常沉重。如需要, 请使用起重装置。
- 牢牢固定住组件, 以防其掉落或翻转。
- 如有任何疑问, 请咨询制造商。



**警告!**

#### 不当拆卸导致的伤害风险!

因损坏或为在其他地点安装而需更换拾取器的, 请确认在拆卸期间不会出现任何损坏。

- 在其他地点安装的, 请遵循所述安装和调试说明。
- 安装和调试及维护和拆卸工作一律须由合格的人员执行 (遵守 IEC 364, 分别执行 CENELEC HD 384 或 DIN VDE 0100 和 IEC 664 或 DIN VDE 0110 和国家事故预防条例)。



**警告!**

#### 不符合资质及说明导致的伤害风险!

根据安全规定, 熟悉供电系统的安装、组装、调试和操作且具备相关资质的人员方属合格。

## 750 W 电子拾取器

40% 占空比，1000 mm 电缆，HAN8D 插头 90°

---

### 10.2. 拆卸

当设备到达寿命终期时，请以环保的方式拆卸并处置设备。

#### 开始拆卸前：

- 以环保的方式移除并处置操作和辅助材料及剩余部件。

然后，根据当地有效的操作安全和环境保护规定正确清洁并拆卸装配件和组件。

#### 人员：

- 仅可由经过培训的人员操作
1. 断开 IPT® 系统电源电压。
  2. 请确保系统不会再次意外启动。
  3. 关闭电源后，至少等待 5 分钟，待内部蓄电池放电完毕。
  4. 拆卸设备。
  5. 采用具体方式 → 回收利用——处置组件。

### 10.3. 处置

此装置包含需采用具体方式处置的组件。若不再使用，需对其进行适当的回收利用。  
按照现行规定，单独处置材料，即分开铝板、铜、塑料外壳等，或将装置交由回收利用专家处置。



小心！

#### 不当处置导致的环境危害！

电子废料、电子元件、润滑剂及其他辅助材料均为危险废弃物，仅可由经过授权的专业服务中心进行处置！

当地政府或处置该等废弃物的专业服务中心会就环保型处置方式提供建议。

## 750 W 电子拾取器

40% 占空比，1000 mm 电缆，HAN8D 插头 90°

---

## 11 配件

---



**建议!**

拾取器的输出端必须连接至合适的稳压器。一般不允许在稳压器和拾取器之间使用延长电缆!

相应的稳压器必须通过 Conductix-Wampfler 单独订购，通常如下:

91008-411-3175287。

## 12 所需的工具

---

无需任何特殊工具。

## 750 W 电子拾取器

40% 占空比, 1000 mm 电缆, HAN8D 插头 90°

---

**Conductix-Wampfler GmbH**  
Rheinstrasse 27 + 33  
79576 Weil am Rhein - Maerkt  
Germany

电话: +49 (0) 7621 662-0  
传真: +49 (0) 7621 662-0-144  
info.de@conductix.com  
www.conductix.com